

PARTNER FÜR PRÄZISION.



# PROMOTION

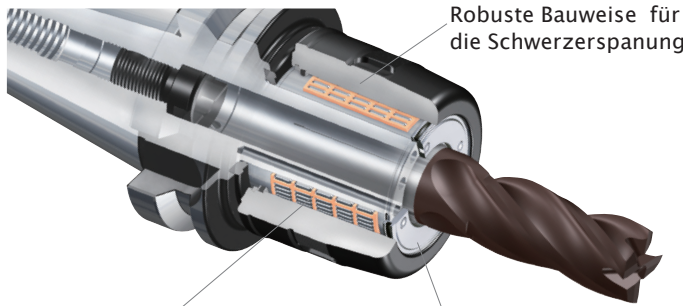
HMC - Das Kraftspannfutter für anspruchsvolle Fräsaufgaben.



| [www.wk-tooling.com](http://www.wk-tooling.com)



# Technische Daten



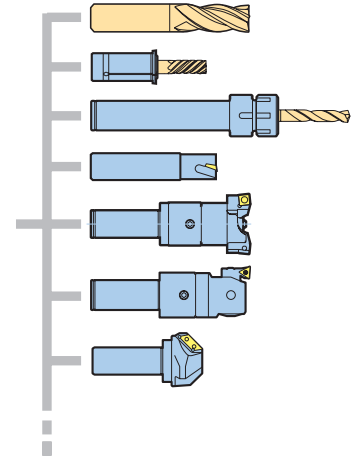
Robuste Bauweise für die Schwerzerspannung

Die Basis für sämtliche Applikationen

Das Kraftspannfutter HMC ist nicht nur die Aufnahme für diverse Arten von Fräsern sondern eignet sich auch für Bohr- und Ausdrehbearbeitungen.

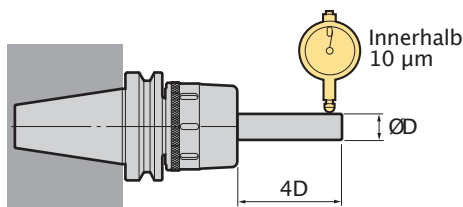
Lager mit zahlreichen Nadeln für maximale Spannkraft

Verbesserte Abdichtung erhöht die Lebensdauer



Präzise Rundlaufgenauigkeit

Alle Aufnahmen werden doppelt geprüft und garantieren eine Rundlaufgenauigkeit von 10 µm bei 4xD Ausspannlänge.



## Kraftspannfutter HMC

DV40 (SK40)



Modell	Bestell-Nr.	Preis
DV40-HMC20S-85	806.754	195,-

HSK-A63



Modell	Bestell-Nr.	Preis
HSK-A63-HMC20S-90	965.511S	225,-

## Zubehör

Hakenschlüssel



Modell	Bestell-Nr.
FK45-50L	801.037

Reduzierhülsen



Modell	Bestell-Nr.
C20 - 6	962.260
- 8	962.262
-10	962.263
-12	962.264
-14	962.265
-16	962.266
-18	800.664

